

Автономная некоммерческая организация высшего образования
«СЕВЕРО-ЗАПАДНЫЙ ОТКРЫТЫЙ ТЕХНИЧЕСКИЙ УНИВЕРСИТЕТ»



«Утверждаю»

Проректор по УМР

С.М. Вальц

«08» сентября 2016 г.

Рабочая программа дисциплины
« ТЕХНОЛОГИЯ ЛИТЕЙНОГО ПРОИЗВОДСТВА »

Направление подготовки:

22.03.02 Metallургия

Профиль подготовки:

22.03.02.1 Технология литейных процессов

Квалификация (степень):

бакалавр

Форма обучения:

заочная

Санкт-Петербург, 2016

Рабочая программа дисциплины «Технология литейного производства» разработана в соответствии с требованиями ФГОС ВО по направлению 22.03.02 Metallургия.

Основным документом для разработки рабочей программы является рабочий учебный план по направлению 22.03.02 «Metallургия». Профиль подготовки 22.03.02.1 «Технология литейных процессов».

Учебные и методические материалы по учебной дисциплине размещены в электронной информационно-образовательной среде университета.

Разработчик: И.Г. Орлова, старший преподаватель кафедры metallургии

Рецензент: Г.Н. Кулик Г.Н., к.т.н., доцент

Рабочая программа рассмотрена на заседании кафедры metallургии от «07» сентября 2016 года, протокол № 1.

СОДЕРЖАНИЕ

1. ПЕРЕЧЕНЬ ПЛАНИРУЕМЫХ РЕЗУЛЬТАТОВ ОБУЧЕНИЯ ПО ДИСЦИПЛИНЕ, СООТНЕСЕННЫХ С ПЛАНИРУЕМЫМИ РЕЗУЛЬТАТАМИ ОСВОЕНИЯ ОБРАЗОВАТЕЛЬНОЙ ПРОГРАММЫ.....	4
2. МЕСТО УЧЕБНОЙ ДИСЦИПЛИНЫ В СТРУКТУРЕ ОБРАЗОВАТЕЛЬНОЙ ПРОГРАММЫ.....	5
3. ОБЪЕМ ДИСЦИПЛИНЫ В ЗАЧЕТНЫХ ЕДИНИЦАХ	6
4. СОДЕРЖАНИЕ УЧЕБНОЙ ДИСЦИПЛИНЫ.....	8
5. ПЕРЕЧЕНЬ УЧЕБНО-МЕТОДИЧЕСКОГО ОБЕСПЕЧЕНИЯ ДЛЯ САМОСТОЯТЕЛЬНОЙ РАБОТЫ ОБУЧАЮЩИХСЯ ПО ДИСЦИПЛИНЕ.....	15
5.1. Темы контрольной работы.....	15
5.2. Тема курсового проекта	16
5.3. Перечень методических рекомендаций.....	16
5.4. Перечень вопросов для подготовки к зачету	16
5.5. Перечень вопросов для подготовки к экзамену.....	19
6. ФОНД ОЦЕНОЧНЫХ СРЕДСТВ ДЛЯ ПРОВЕДЕНИЯ ПРОМЕЖУТОЧНОЙ АТТЕСТАЦИИ ОБУЧАЮЩИХСЯ ПО ДИСЦИПЛИНЕ	20
7. ПЕРЕЧЕНЬ ОСНОВНОЙ И ДОПОЛНИТЕЛЬНОЙ УЧЕБНОЙ ЛИТЕРАТУРЫ, НЕОБХОДИМОЙ ДЛЯ ОСВОЕНИЯ ДИСЦИПЛИНЫ.....	20
8. ПЕРЕЧЕНЬ РЕСУРСОВ ИНФОРМАЦИОННО–ТЕЛЕКОММУНИКАЦИОННОЙ СЕТИ "ИНТЕРНЕТ", НЕОБХОДИМЫХ ДЛЯ ОСВОЕНИЯ ДИСЦИПЛИНЫ	21
9. МЕТОДИЧЕСКИЕ УКАЗАНИЯ ДЛЯ ОБУЧАЮЩИХСЯ ПО ОСВОЕНИЮ ДИСЦИПЛИНЫ	21
10. ПЕРЕЧЕНЬ ИНФОРМАЦИОННЫХ ТЕХНОЛОГИЙ, ИСПОЛЬЗУЕМЫХ ПРИ ОСУЩЕСТВЛЕНИИ ОБРАЗОВАТЕЛЬНОГО ПРОЦЕССА ПО ДИСЦИПЛИНЕ.....	22
11. ОПИСАНИЕ МАТЕРИАЛЬНО-ТЕХНИЧЕСКОЙ БАЗЫ, НЕОБХОДИМОЙ ДЛЯ ОСУЩЕСТВЛЕНИЯ ОБРАЗОВАТЕЛЬНОГО ПРОЦЕССА ПО ДИСЦИПЛИНЕ	22
12. БАЛЛЬНО-РЕЙТИНГОВАЯ СИСТЕМА	23
Приложение.....	25

1. ПЕРЕЧЕНЬ ПЛАНИРУЕМЫХ РЕЗУЛЬТАТОВ ОБУЧЕНИЯ ПО ДИСЦИПЛИНЕ, СООТНЕСЕННЫХ С ПЛАНИРУЕМЫМИ РЕЗУЛЬТАТАМИ ОСВОЕНИЯ ОБРАЗОВАТЕЛЬНОЙ ПРОГРАММЫ

1.1. Целями освоения дисциплины «Технология литейного производства» являются:

- изучение современных технологических решений при производстве отливок их черных и цветных металлов и сплавов различными способами литья при минимальных трудовых и материальных затратах с высоким качеством

1.2. Изучение дисциплины «Технология литейного производства» способствует решению следующих задач профессиональной деятельности:

- изучить современные способы изготовления литейных форм, основы проектирования и изготовления литейной оснастки, методы разработки технологического процесса получения отливок.

1.3. Процесс изучения дисциплины направлен на формирование следующих компетенций:

Профессиональные (ПК)

<i>Код компетенции</i>	<i>Наименование и (или) описание компетенции</i>
ПК-1	Обладать способностью к анализу и синтезу
ПК-4	Обладать готовностью использовать основные понятия, законы и модели термодинамики, химической кинетики, переноса тепла и массы
ПК-6	способностью выполнять технико-экономический анализ проектов
ПК-10	Уметь осуществлять и корректировать технологические процессы в металлургии и материалообработке
ПК-15	готовностью использовать стандартные программные средства при проектировании
ПК-16	способностью обосновывать выбор оборудования для осуществления технологических процессов
ПК-20	способностью организовывать работу коллектива для достижения поставленной цели

1.4. В результате освоения дисциплины обучающийся должен:

Знать: основные принципы определения технологичности отливок; свойства формовочных материалов и смесей; методы проектирования и изготовления модельной оснастки; способы изготовления форм и стержней; особенности плавки и заливки металлов; технологические способы и приемы для получения качественных отливок из черных сплавов для различных областей промышленности с заданными свойствами.

Уметь: применять полученные теоретические знания для практического решения задач производства; определять возможность получения качественных отливок с требуемыми физико-механическими и эксплуатационными свойствами; выбирать оптимальные технологические решения для получения отливок, анализировать природу дефектов отливок и разрабатывать мероприятия по их предупреждению

Владеть: навыками получения металлов требуемого качества; навыками выбора оптимальных технологических процессов для получения высококачественных отливок из металлов и сплавов; компетенциями в области разработки и применения на производстве технологических процессов изготовления отливок.

2. МЕСТО УЧЕБНОЙ ДИСЦИПЛИНЫ В СТРУКТУРЕ ОБРАЗОВАТЕЛЬНОЙ ПРОГРАММЫ

Дисциплина «Технология литейного производства» относится к базовой части блока Б.1.

Дисциплина взаимосвязана с дисциплинами «Информационные технологии в металлургии», «Технологическое оборудование литейных цехов», «Проектирование новых и реконструкция действующих литейных цехов», «Оптимизация решений в металлургии и литейном производстве» и других, а также при разработке дипломных проектов и работ.

Дисциплина основывается на знаниях, полученных в предшествующих дисциплинах при освоении курсов Физика, Химия, Математика, Физическая химия, Теория литейных процессов.

3. ОБЪЕМ ДИСЦИПЛИНЫ В ЗАЧЕТНЫХ ЕДИНИЦАХ

№ п/п	Наименование модуля и темы учебной дисциплины	Трудоёмкость по учебному плану (час/з.е.)	Виды занятий				Виды контроля		
			Лекции	Практическое занятие	Лабораторная работа	Самостоятельная работа	Контрольная работа	Курсовой проект	Экзамен
1	Модуль 1. Проектирование технологического процесса изготовления отливок	18/0,5	1	1		34			
2	Тема 1.1.Разработка ЛПС	18/0,5	1	1		16			
3	Тема 1.2. Модельно-опочная оснастка	18/0,5				18			
4	Модуль 2. Формовочные материалы и их свойства	18/0,5	1	1		34			
5	Тема 2.1. Формовочные материалы	12/0,33	1	1		10			
6	Тема 2.2. Формовочные и стержневые смеси. Классификация смесей	12/0,33				12			
7	Тема 2.3. Свойства смесей и способы их определения	12/0,33				12			
8	Модуль 3. Процессы формовки, сборки, заливки, выбивки отливок	36/1,0	2	4		30			
9	Тема 3.1. Изготовление песчаных разовых форм	10/0,28	1	1		8			
10	Тема 3.2. Изготовление песчаных разовых стержней	9/0,25		1		8			
9	Тема 3.3. Сборка литейных форм	7/0,19	1	1		5			
10	Тема 3.4. Заливка форм, выбивка, финишные операции	5/0,14				5			
11	Тема 3.5. Виды дефектов отливок и меры борьбы с ними	5/0,14		1		4			
	Итого часть 1(1 семестр)	108/3,0	4	6		98		1	Зач.

№ п/п	Наименование модуля и темы учебной дисциплины	Трудоёмкость по учебному плану (час/з.е.)	Виды занятий				Виды контроля		
			Лекции	Практическое занятие	Лабораторная работа	Самостоятельная работа	Контрольная работа	Курсовой проект	Экзамен
12	Модуль 4. Специальные способы литья: Литье в кокильные формы, литье под высоким и низким давлением, центробежное литье	36/1,0	2	3		31			
13	Тема 4.1. Литье в металлические кокильные формы	12/0,33	1	1		10			
14	Тема 4.2. Литье под высоким и низким давлением	12/0,33	1	1		10			
15	Тема 4.3. Центробежное литье	12/0,33		1		11			
16	Модуль 5. Специальные способы литья: литье в оболочковые формы, литье по удаляемым (выплавляемым, выжигаемым и газифицируемым) моделям	36/1,0	1	3		32			
17	Тема 5.1. Литье в оболочковые формы	6/0,17		1		5			
18	Тема 5.2. Литье по удаляемым (выплавляемым, выжигаемым, газифицируемым) моделям	30/0,83	1	2		27			
19	Модуль 6. Специальные способы литья: вакуум-пленочная формовка, другие специальные способы литья	36/1,0	1	2		33			
20	Тема 6.1. Вакуум-пленочная формовка	18/0,5	1	1		16			
21	Тема 6.2. Другие специальные способы литья	18/0,5		1		17			
	Итого часть 2 (2 семестр)	108/3,0	4	8		96	1		экз
Всего		216/6	8	14		194	1	1	зач,экз

4. СОДЕРЖАНИЕ УЧЕБНОЙ ДИСЦИПЛИНЫ

Модуль 1. Проектирование технологического процесса изготовления отливок (18 часов)

Тема 1.1 Разработка литниково-питающей системы для отливки (18 часов)

Технологическая документация процесса получения отливок. Определение положения отливки в форме при заливке и плоскости ее разъема. Назначение припусков на механическую обработку, технологических напусков, формовочных уклонов, величины усадки. Расчет литниковых систем. Определение границ расположения стержней и их знаков, мест установки прибылей, холодильников и подвода металла. Методика оформления технологической документации по действующим ГОСТам. Перспективы использования систем автоматизированного проектирования при разработке технологической документации и процесса изготовления отливок.

Виды учебных занятий:

Лекция:	Технологическая документация процесса получения отливок. 1 час Определение положения отливки в форме при заливке и плоскости ее разъема. Назначение припусков на механическую обработку, технологических напусков, формовочных уклонов, величины усадки.
Практическое занятие:	Расчет литниковых систем. Определение границ расположения стержней и их знаков, мест установки прибылей, холодильников и подвода металла. Методика оформления технологической документации по действующим ГОСТам. 1 час

Тема 1.2 Модельно-опочная оснастка (18 часов)

Проектирование модельного комплекта. Разъемы моделей и стержневых ящиков. Отъемные части, формовочные уклоны и галтели модельного комплекта. Допуски на размеры моделей и стержневых ящиков.

Модели и стержневые ящики из древесины. Древесина и ее свойства. Подготовка древесины. Классификация моделей по прочности. Особенности изготовления модельного комплекта из древесины.

Модели и стержневые ящики из металла. Материалы, применяемые для изготовления металлических моделей и стержневых ящиков. Конструкция металлических моделей и стержневых ящиков. Особенности изготовления и область применения металлической модельной оснастки.

Модельная оснастка из гипса, цемента и пластмасс. Особенности изготовления и область применения модельной оснастки из указанных материалов.

Модельные плиты и их конструкция. Монтаж моделей на плитах. Опоки, их классификация, конструктивные элементы. Определение размеров опок.

Модуль 2. Формовочные материалы и их свойства (18 часов)

Тема 2.1 Формовочные материалы (12 часов)

Огнеупорные материалы. Формовочные пески. Их происхождение, химический, минералогический и зерновой состав. Классификация и маркировка песков. Высокоогнеупорные материалы: хромит, циркон, дистенсиллиманит, магнезит и другие. Назначение и способы их подготовки. Связующие материалы. Классификация. Адгезия и когезия связующих материалов. Специальные добавки. Назначение и характеристика наиболее распространенных добавок, вводимых в формовочные смеси для придания им специальных свойств.

Виды учебных занятий:

Лекция:	Классификация и маркировка песков. Высокоогнеупорные материалы: хромит, циркон, дистенсиллиманит, магнезит и другие. Назначение и способы их подготовки.	1 час
Практическое занятие:	Связующие материалы. Классификация. Адгезия и когезия связующих материалов. Специальные добавки. Назначение и характеристика наиболее распространенных добавок, вводимых в формовочные смеси для придания им специальных свойств.	1 час

Тема 2.2 Формовочные и стержневые смеси (12 часов)

Песчано-глинистые смеси. Особенности смесей и область их применения. Особенности приготовления смесей.

Песчано-жидкостекольные смеси. Особенности смесей и область их применения. Жидкое стекло. Отвердители. Пенообразователи. Пластичные и жидкие смеси. Химически и самотвердеющие смеси. Особенности приготовления смесей.

Песчано-смоляные смеси. Особенности смесей и область их применения. Синтетические смолы. Катализаторы. Сыпучие, пластичные и жидкие смеси. Особенности приготовления смесей.

Песчано-сульфитные смеси. Особенности смесей и область их применения. Лигносульфонатные связующие. Отвердители и пенообразователи. Пластичные и жидкие смеси. Горяче- и холоднотвердеющие смеси. Особенности приготовления смесей.

Песчано-цементные смеси. Особенности смесей и область их применения. Цементные связующие. Катализаторы. Пластичные и жидкие самотвердеющие смеси. Особенности приготовления смесей.

Песчано-фосфатные смеси. Особенности смесей и область их применения. Фосфатные связующие. Холоднотвердеющие смеси. Особенности приготовления смесей.

Песчано-масляные (стержневые) смеси. Особенности смесей и область их применения. Масляные и безмасляные связующие. Режимы теплового упрочнения смесей. Особенности приготовления смесей.

Регенерация отработанных смесей. Сущность процесса. Воздушный и гидравлический методы регенерации. Способы отделения связующего и пылевидных частиц при различных способах регенерации. Технологические схемы процессов регенерации.

Тема 2.3 Свойства смесей и способы их определения (12 часов)

Классификация свойств. Гидравлические, механические и теплофизические свойства смесей.

Влажность. Функция влаги в смесях и ее характеристика. Методы определения влажности. Влияние влаги на физико-механические свойства смесей. Величины влажности смесей.

Пористость. Функция пористости. Пористость фиктивной смеси при различных системах укладки шаров. Методы определения пористости. Технологические факторы, влияющие на пористость. Величины пористости смесей.

Газопроницаемость. Стандартная формула газопроницаемости и ее вывод. Методы определения газопроницаемости. Влияние технологических факторов на газопроницаемость. Величины газопроницаемости смесей.

Газотворность. Методы определения газотворности. Влияние технологических факторов на газотворность. Величины газотворности различного типа смесей.

Прочность. Прочность смесей во влажном состоянии. Влияние различных технологических факторов на прочность. Величины прочности различных типов смесей. Методы упрочнения различного типа смесей при изготовлении форм и стержней. Прочность смесей в упрочненном состоянии. Методы определения прочности смесей в упрочненном состоянии. Влияние технологических факторов на прочность. Величины прочности различного типа смесей. Прочность смесей при высоких температурах. Методы оценки прочности смесей при высоких температурах. Влияние технологических факторов на прочность. Величины прочности смесей при высоких температурах различного типа смесей.

Текучесть. Методы оценки. Влияние технологических факторов на текучесть смесей. Способы, направленные на повышение текучести.

Прилипаемость. Методы оценки. Влияние технологических факторов на прилипаемость. Способы, направленные на снижение прилипаемости смесей.

Гигроскопичность. Методы оценки.

Влияние технологических факторов на гигроскопичность. Способы, направленные на уменьшение гигроскопичности смесей.

Выбиваемость. Методы оценки. Влияние технологических факторов на выбиваемость. Способы, направленные на улучшение выбиваемости песчано-жидкостекольных смесей.

Теплофизические свойства смесей (теплоемкость, теплопроводность, теплоаккумулирующая способность, температуропроводность). Теплофизические характеристики различных типов смесей и их влияние на технологический процесс получения качественных отливок.

Модуль 3. Операции формовки, сборки, заливки, выбивки отливок (36 часов)

Тема 3.1. Изготовление песчаных разовых форм (10 часов)

Классификация методов формовки. Область применения различных способов изготовления форм и стержней. Перспективные методы формовки. Классификация способов уплотнения смесей (пневмотрамбовкой, пескометный, пескострельный, импульсный, взрывной, вибрационный). Эпюры плотности смесей по высоте формы при различных способах уплотнения. Область применения, преимущества и недостатки различных способов уплотнения смесей. Особенности изготовления литейных форм. Формовка в «почве» по шаблонам и моделям. Формовка по моделям в опоках. Ручная и машинная формовка.

Виды учебных занятий:

Лекция:	Классификация методов формовки. Область применения различных способов изготовления форм и стержней. Перспективные методы формовки. Классификация способов уплотнения смесей (пневмотрамбовкой, пескометный, пескострельный, импульсный, взрывной, вибрационный). Эпюры плотности смесей по высоте формы при различных способах уплотнения.	1 час
Практическое занятие:	Область применения, преимущества и недостатки различных способов уплотнения смесей. Особенности изготовления литейных форм. Формовка в «почве» по шаблонам и моделям. Формовка по моделям в опоках. Ручная и машинная формовка.	1 час

Тема 3.2. Изготовление песчаных разовых стержней (9 часов)

Особенности изготовления стержней. Классификация стержней по группам сложности. Составы и физико-механические свойства смесей для различных групп сложности стержней. Технологические способы, обеспечивающие повышение прочности, газопроницаемости и податливости стержней. Тепловая сушка стержней и ее параметры.

Виды учебных занятий:

Практическое занятие:	Особенности изготовления стержней. Классификация стержней по группам сложности. Составы и физико-механические свойства смесей для различных групп сложности стержней.	1 час
-----------------------	---	-------

Тема 3.3. Сборка литейных форм (7 часов)

Сборка литейных форм. Порядок сборки. Контроль правильности установки стержней в полость формы и методы их крепления. Расчет величины статического давления жидкого металла на верхнюю полуформу. Способы крепления полуформ.

Противопригарные покрытия. Огнеупорные материалы. Связующие и другие добавки, применяемые для противопригарных покрытий. Водные краски. Самовысыхающие краски. Особенности приготовления красок и других противопригарных покрытий и методы их нанесения на поверхность форм и стержней.

Механизированные и автоматические линии изготовления форм и стержней. Конструктивные особенности линий и область их применения.

Виды учебных занятий:

Лекция: Сборка литейных форм. Порядок сборки. Контроль правильности установки стержней в полость формы и методы их крепления. Способы крепления полуформ. 1 час

Практическое занятие: Расчет величины статического давления жидкого металла на верхнюю полуформу. 1 час

Тема 3.4. Заливка форм, выбивка отливок, финишные операции (5 часов)

Типы литейных ковшей, применяемых для разлива сталей, чугуна и сплавов цветных металлов. Температура заливки различных сплавов и методы ее контроля.

Методы извлечения (выбивки) отливок из форм и область их применения. Методы удаления стержней из внутренней полости отливок и область их применения. Способы очистки отливок от остатков смесей и пригара. Область применения различных способов очистки. Виды дефектов отливок и методы их предупреждения.

Тема 3.5. Виды дефектов отливок и меры борьбы с ними (5 часа)

Виды дефектов отливок и методы их предупреждения.

Виды учебных занятий:

Практическое занятие: Виды дефектов отливок и методы их предупреждения. 1 час

Модуль 4. Специальные способы литья: литье в кокильные формы, литье под высоким и низким давлением, центробежное литье (36 часов)

Тема 4.1 Литье в металлические (кокильные) формы (12 часов)

Сущность процесса и область применения. Особенности данного процесса. Классификация, типы и конструкции кокилей. Материалы и способы изготовления кокилей. Защитные покрытия. Тепловой режим кокиля и методы его регулирования. Механизация и автоматизация кокильного литья. Литье в облицованные кокили.

Виды учебных занятий:

Лекция:	Сущность процесса и область применения. Особенности данного процесса. Классификация, типы и конструкции кокилей.	1 час
Практическое занятие:	Тепловой режим кокиля и методы его регулирования. Механизация и автоматизация кокильного литья.	1 час

Тема 4.2 Литье под высоким и низким давлением (12 часов)

Сущность способа и область его применения. Особенности заполнения формы металлом и условия его кристаллизации. Механизм формирования пористости в отливках и способы ее предупреждения. Особенности конструкций машин литья под давлением. Конструкция и материал пресс-форм. Расчет усилия запираания пресс-форм. Расчет и конструкция элементов литниковых систем. Механизация и автоматизация процесса литья под давлением. Разновидности литья под давлением.

Виды учебных занятий:

Лекция:	Сущность способа и область его применения. Особенности заполнения формы металлом и условия его кристаллизации. Механизм формирования пористости в отливках и способы ее предупреждения.	1 час
Практическое занятие:	Особенности конструкций машин литья под давлением. Конструкция и материал пресс-форм. Расчет усилия запираания пресс-форм. Расчет и конструкция элементов литниковых систем.	1 час

Тема 4.3 Центробежное литье (12 часов)

Сущность и разновидности способа, область применения. Особенности формирования свободной поверхности отливок, затвердевания и усадки металла под действием центробежных сил. Условия всплывания газовых и неметаллических включений на свободную поверхность. Конструкция форм. Выбор скорости вращения формы. Тепловой режим формы и защитные покрытия. Дозирование жидкого металла. Получение биметаллических отливок. Классификация машин для центробежного литья. Механизация процесса.

Виды учебных занятий:

Практическое занятие:	Сущность и разновидности способа, область применения. Особенности формирования свободной поверхности отливок, затвердевания и усадки металла под действием центробежных сил. Практический расчет отливки для центробежного литья	1 час
-----------------------	--	-------

Модуль 5. Специальные способы литья: литье в оболочковые формы, литье

по удаляемым (выплавляемым, выжигаемым и газифицируемым) моделям (36 часов)

Тема 5.1. Литье в оболочковые формы (6 часов)

Сущность способа и область его применения. Формовочные материалы. Плакированные смеси. Особенности приготовления смесей. Материалы и конструкция модельной оснастки. Способы получения оболочковых форм и стержней. Сборка форм. Механизация и автоматизация процесса. Заливка форм и выбивка отливок.

Виды учебных занятий:

Практическое занятие:	Способы получения оболочковых форм и стержней. Сборка форм. Механизация и автоматизация процесса. Заливка форм и выбивка отливок.	1 час
-----------------------	---	-------

Тема 5.2 Литье по удаляемым (выплавляемым, выжигаемым и газифицируемым) моделям (30 часов)

Сущность способов, их различие и область применения. Геометрические размеры, шероховатость поверхности и припуски на механическую обработку отливок. Литниково-питающая система и ее расчет. Модельные составы и их приготовление. Пресс-формы для изготовления моделей. Сборка моделей. Огнеупорные и связующие материалы, применяемые для изготовления литейных форм. Этилсиликат, его гидролиз и расчет состава связующего. Приготовление огнеупорной суспензии. Изготовление огнеупорных оболочек литейных форм. Удаление моделей. Прокаливание оболочек. Заливка форм, выбивка и очистка отливок. Механизация и автоматизация процесса.

Виды учебных занятий:

Лекция:	Сущность способов, их различие и область применения. Геометрические размеры, шероховатость поверхности и припуски на механическую обработку отливок.	1 час
---------	--	-------

Практическое занятие:	Литниково-питающая система и ее расчет. Модельные составы и их приготовление. Пресс-формы для изготовления моделей. Сборка моделей. Огнеупорные и связующие материалы, применяемые для изготовления литейных форм. Этилсиликат, его гидролиз и расчет состава связующего. Приготовление огнеупорной суспензии. Изготовление огнеупорных оболочек литейных форм. Удаление моделей.	2 часа
-----------------------	---	--------

Модуль 6. Специальные способы литья: вакуум-пленочная формовка, другие специальные способы литья

Тема 6.1. Вакуум-пленочная формовка (18 часов)

Сущность способа, область использования. Особенности конструкции модельной и опочной оснастки. Материалы, используемые при изготовлении форм. Расчет литниково-питающих систем. Специальное оборудование для вакуумно-пленочной формовки. Выжигаемые модели. Регенерация песка. Механизация и автоматизация процесса.

Виды учебных занятий:

Лекция:	Сущность способа, область использования. Особенности конструкции модельной и опочной оснастки. Материалы, используемые при изготовлении форм. Расчет литниково-питающих систем.	1 час
Практическое занятие:	Специальное оборудование для вакуумно-пленочной формовки. Выжигаемые модели. Регенерация песка. Механизация и автоматизация процесса.	1 час

Тема 6.2. Другие специальные способы литья (18 часов)

Непрерывное литье. Область применения. Схема процесса. Особенности процесса формирования непрерывнолитой отливки. Полунепрерывное литье.

Литье выжиманием. Сущность способа. Основные параметры технологического процесса. Кристаллизация под давлением и штамповка из жидкого металла.

Литье в керамические формы. Сущность способа. Основные параметры технологического процесса.

Виды учебных занятий:

Практическое занятие:	Литье в керамические формы. Сущность способа. Основные параметры технологического процесса.	1 час
-----------------------	---	-------

5. ПЕРЕЧЕНЬ УЧЕБНО-МЕТОДИЧЕСКОГО ОБЕСПЕЧЕНИЯ ДЛЯ САМОСТОЯТЕЛЬНОЙ РАБОТЫ ОБУЧАЮЩИХСЯ ПО ДИСЦИПЛИНЕ

5.1. Темы контрольной работы

Вопрос № 1 (по предпоследней цифре студенческого шифра):

Вариант	Наименование тем
0.	Особенности приготовления красок и других противопригарных покрытий.
1.	Технологическая документация процесса получения отливок
2.	Проектирование модельного комплекта
3.	Огнеупорные материалы. Формовочные пески
4.	Классификация смесей
5.	Свойства смесей и способы их определения
6.	Классификация методов формовки
7.	Технологические способы, обеспечивающие повышение прочности, газопроницаемости и податливости стержней
8.	Эпюры плотности смесей по высоте формы при различных способах уплотнения. Область применения, преимущества и недостатки различных способов уплотнения смесей
9.	Типы литейных ковшей, применяемых для разлива сталей

Вопрос № 2 (по последней цифре студенческого шифра):

Вариант	Наименование тем
0.	Литье в металлические формы (в кокиль)
1.	Литье по выжигаемым моделям
2.	Литье под давлением
3.	Центробежное литье
4.	Литье по выплавляемым моделям
5.	Литье в оболочковые формы
6.	Литье по газифицируемым моделям
7.	Механизация и автоматизация процесса вакуумно-пленочной формовки
8.	Сущность и основные параметры технологического процесса литья выжиманием
9.	Литье с применением вакуум-пленочной формовки

5.2. Тема курсового проекта

Тема курсового проекта: Технология изготовления отливки

5.3. Перечень методических рекомендаций

№ п/п	Наименование
1	Методические рекомендации по выполнению контрольной работы
2	Методические рекомендации по выполнению курсовой работы

5.4. Перечень вопросов для подготовки к зачету

1. Какие существуют минеральные типы формовочных песков?
2. Какие существуют глины по минералогическому составу?
3. Как влияют форма и размеры зерен песка на физико-механические свойства литейных форм?
4. Назовите минеральные типы глин.
5. Чем отличается прочносвязанная вода от рыхлосвязанной воды в глинистых минералах?
6. От каких факторов зависит прочность влажных форм?
7. Назовите виды литейных форм и область их применения.
8. Перечислите опочно-модельный инвентарь и инструменты, применяемые при изготовлении разовых форм.
9. Назовите основные элементы литейной формы и их назначение.
10. Приведите схему технологического процесса получения отливок.
11. Как правильно выбрать положение отливки в форме и плоскость ее разъема?
12. Каково назначение знаковых частей у формы и стержня?
13. Каково назначение припусков и технологических напусков на изготавливаемой отливке?
14. Как следует осуществлять выбор места установки прибыли и места подвода металла к отливке

15. Как осуществлять выбор количества отливок, изготавливаемых в одной форме?
16. Что такое отъемные части и с какой целью они предусматриваются на моделях и в стержневых ящиках?
17. Какие существуют типы формовочных уклонов?
18. Что такое галтели; их назначение?
19. Назовите породы древесины, используемой для изготовления модельной оснастки. Каковы особенности изготовления заготовок для деревянных моделей и ящиков?
20. Какова область применения деревянных моделей и ящиков?
21. Какие сплавы применяются для изготовления металлических моделей и ящиков?
22. Какова область применения металлических модельных комплектов?
23. Охарактеризуйте технологические процессы изготовления и область применения моделей из гипса и цемента.
24. Охарактеризуйте технологический процесс изготовления и применения модельных комплектов из пластмасс.
25. Каково происхождение песков и глин?
26. Приведите минералогические и химические составы формовочных песков?
27. Что такое глинистая составляющая формовочных песков и какова методика ее определения?
28. Приведите классификацию формовочных песков и принятые обозначения
29. Охарактеризуйте природу специальных противопожарных материалов, применяемых в качестве огнеупорной основы смесей, паст и красок.
30. Какие типы смешивающих агрегатов применяют при приготовлении различных формовочных смесей?
32. Приведите составы и свойства жидких и пластичных песчано-жидкостекольных смесей. Каков механизм отверждения смесей с жидким стеклом?
33. Охарактеризуйте виды песчано-смоляных смесей и методы их упрочнения. Приведите виды синтетических смол, применяемых в качестве связующего материала.
34. Что такое холоднотвердеющие песчано-смоляные смеси? Приведите виды катализаторов, вводимых в эти смеси для ускорения процесса их упрочнения.
35. Охарактеризуйте составы и свойства песчано-цементных смесей.
36. В чем состоит процесс регенерации отработанных смесей?
37. Приведите классификацию физико-механических свойств смесей.
38. Какова пористость смесей и как она зависит от размеров зерен песка и степени уплотнения?
39. Осуществите вывод стандартной формулы газопроницаемости смеси. Какие факторы влияют на газопроницаемость смесей?
40. Что такое газотворность смеси и факторы, ее определяющие?
41. Охарактеризуйте прочность формовочных смесей во влажном и упрочненном состояниях. Какова методика ее оценки?

42. Какова методика оценки выбиваемости смесей? Перечислите мероприятия, направленные на улучшение выбиваемости.
43. Каково влияние теплофизических свойств формовочных смесей и материалов на процесс затвердевания отливок?
44. Приведите классификацию методов формовки. Охарактеризуйте различные способы уплотнения смеси.
45. Охарактеризуйте способ уплотнения смеси прессованием. Приведите эпюру уплотнения смеси по высоте опоки при нижнем и верхнем прессовании.
46. Приведите классификацию стержней по группам сложности, составы и физико-механические свойства смесей для их изготовления.
47. Назовите технологические приемы, используемые при изготовлении стержней, обеспечивающие повышение прочности, газопроницаемости и податливости.
48. Каковы параметры сушки форм и стержней в зависимости от природы связующего материала смеси и их габаритов?
49. Каковы способы крепления стержней в полости формы?
50. Охарактеризуйте порядок сборки формы и контроль установки стержней.
51. Каковы огнеупорная основа и связующие добавки противопопригарных красок и паст для различных видов литья?
52. Назовите типы разливочных ковшей и укажите область их применения.
53. Какую температуру должны иметь углеродистая сталь, серый чугун и сплавы на медной основе при разливке в песчаные формы при получении фасонных отливок среднего развеса и средних толщин стенок?
54. Приведите существующие способы выбивки форм и стержней и укажите области их применения.
55. Каковы методы очистки отливок?

5.5. Перечень вопросов для подготовки к экзамену

56. Каковы особенности процесса литья в металлические формы и область его применения?
57. Каковы основные типы конструкций металлических форм?
58. Каково значение теплового режима металлических форм?
59. Расскажите о мерах, направленных на предупреждение отбела чугуновых отливок при литье в металлические формы
60. Каковы особенности технологического процесса литья под давлением и область его применения?
61. Каковы конструктивные особенности пресс-форм при литье под давлением?
62. Охарактеризуйте основные типы конструкций машин для литья под давлением и область их применения.
63. Какие литейные сплавы применяются при литье под давлением?
64. Каковы особенности и область применения технологического процесса литья в облицованный кокиль?
65. Каковы особенности технологического процесса центробежного литья и область его применения?
66. Приведите методы расчета необходимого числа оборотов формы при центробежном литье.
67. Охарактеризуйте типы машин, применяемых при центробежном литье.
68. Каковы условия формирования эксцентриситета и разностенности при центробежном литье с горизонтальной и вертикальной осями вращения формы?
69. Охарактеризуйте особенности процесса литья в оболочковые формы.
70. Каковы конструктивные особенности модельной оснастки при литье в оболочковые формы?
71. Какие существуют способы приготовления плакированных смесей?
72. Охарактеризуйте формовочные материалы, применяемые при литье в оболочковые формы.
73. Охарактеризуйте условия механизации и автоматизации процесса литья в оболочковые формы
74. Охарактеризуйте особенности процесса литья по выплавляемым моделям и область его применения.
75. Охарактеризуйте материалы, применяемые для выплавляемых моделей и типовые составы модельных композиций.
76. Что такое гидролиз этилсиликата? Расскажите о методе определения необходимых количеств спирта, воды и кислоты при гидролизе этилсиликата.
77. Охарактеризуйте особенности литья под низким давлением и область применения.
78. Какие формы используются при литье под низким давлением?
79. Что такое процесс литья вакуумным всасыванием и где он применим?
80. Рассчитайте уровень разряжения при литье вакуумным всасыванием отливки из алюминиевого сплава массой 15 кг.

81. Охарактеризуйте технологический процесс литья в керамические формы и возможности по его применению.
82. Охарактеризуйте причины возникновения в стальных отливках горячих трещин и меры по их предупреждению.
83. Каковы причины образования усадочных раковин и меры по их предупреждению?
84. Причины образования пригара на поверхности отливок, виды пригара и меры по предупреждению.
85. Причины образования ужимин на отливках и меры борьбы с их образованием.
86. Причины коробления отливок и меры по предупреждению данного дефекта.
87. Причины образования пористости отливок и меры по ее предупреждению.
88. Назовите основные виды дефектов отливок при литье под давлением и меры по их предупреждению.
89. Назовите причины появления холодных трещин на отливках и меры по их предупреждению.

6. ФОНД ОЦЕНОЧНЫХ СРЕДСТВ ДЛЯ ПРОВЕДЕНИЯ ПРОМЕЖУТОЧНОЙ АТТЕСТАЦИИ ОБУЧАЮЩИХСЯ ПО ДИСЦИПЛИНЕ

Фонд оценочных средств для проведения промежуточной аттестации обучающихся по дисциплине по решению кафедры оформлен отдельным приложением к рабочей программе.

7. ПЕРЕЧЕНЬ ОСНОВНОЙ И ДОПОЛНИТЕЛЬНОЙ УЧЕБНОЙ ЛИТЕРАТУРЫ, НЕОБХОДИМОЙ ДЛЯ ОСВОЕНИЯ ДИСЦИПЛИНЫ

Основная литература

1. Технология литейного производства [Электронный учебник] : учеб.-метод. комплекс / сост.: А. И. Белый, А. В. Серебряная, Т. В. Неверова, 2009, Изд-во СЗТУ. - 204 с. – Режим доступа: <http://lib.nwotu.ru:8087/jirbis2/>
2. Иоффе М. А. Теория литейных процессов [Электронный учебник] : учеб.-метод. комплекс, учеб. пособие : в 2 т.. Т. 1, 2009. - 166 с. – Режим доступа: <http://lib.nwotu.ru:8087/jirbis2/>
3. Иоффе М. А. Теория литейных процессов [Электронный учебник] : учеб.-метод. комплекс : учеб. пособие : в 2 т.. Т. 2, 2009. - 192 с. – Режим доступа: <http://lib.nwotu.ru:8087/jirbis2/>

Дополнительная литература

1. Теория литейных процессов [Электронный учебник] : учеб.-метод. комплекс / сост.: М. А. Иоффе, А. В. Серебряная, 2008, Изд-во СЗТУ. - 94 с. – Режим доступа: <http://lib.nwotu.ru:8087/jirbis2/>
2. Технология литейного производства : литье в песчаные формы : учеб. для вузов / [А. П. Тухов и др.] ; под ред. А. П. Трухова, 2005, Академия. - 523, [1] с.
3. Технология литейного производства : формовочные и стержневые смеси : учеб. пособие для вузов / под ред. С. С. Жуковского [и др.], 2002, Изд-во БГТУ. - 469 с.

8. ПЕРЕЧЕНЬ РЕСУРСОВ ИНФОРМАЦИОННО– ТЕЛЕКОММУНИКАЦИОННОЙ СЕТИ "ИНТЕРНЕТ", НЕОБХОДИМЫХ ДЛЯ ОСВОЕНИЯ ДИСЦИПЛИНЫ

1. Электронная информационно-образовательная среда АНО ВО "СЗТУ" (ЭИОС СЗТУ) [Электронный ресурс]. - Режим доступа: <http://edu.nwotu.ru/>
2. Учебно-информационный центр АНО ВО "СЗТУ" [Электронный ресурс]. - Режим доступа: <http://lib.nwotu.ru:8087/jirbis2/>
3. Электронно-библиотечная система IPRbooks [Электронный ресурс]. - Режим доступа: <http://www.iprbookshop.ru/>
4. Информационная система "Единое окно доступа к образовательным ресурсам" [Электронный ресурс]. - Режим доступа: <http://window.edu.ru/>
5. Информационная системы доступа к электронным каталогам библиотек сферы образования и науки (ИС ЭКБСОН)[Электронный ресурс]. - Режим доступа: <http://www.vlibrary.ru/>

9. МЕТОДИЧЕСКИЕ УКАЗАНИЯ ДЛЯ ОБУЧАЮЩИХСЯ ПО ОСВОЕНИЮ ДИСЦИПЛИНЫ

Преподавание дисциплины предусматривает следующие формы организации учебного процесса: лекции, практические занятия, контрольные работы, курсовой проект, самостоятельную работу студента, консультации.

9.1. При изучении модулей 1-6 студентам необходимо повторить лекционный учебный материал, изучить рекомендованную литературу, а также учебный материал, находящийся в указанных информационных ресурсах.

9.2. После изучения каждой темы дисциплины необходимо ответить на вопросы контрольного теста по данной теме с целью оценивания знаний и получения баллов.

9.3. В процессе освоения представленных тем студент выполняет две контрольные работы, руководствуясь методическими рекомендациями по их выполнению.

9.3. В процессе прохождения дисциплины студент должен выполнить курсовой проект в соответствии с методическими рекомендациями по его выполнению.

9.4. По завершению изучения учебной дисциплины в семестре студент обязан пройти промежуточную аттестацию. Вид промежуточной аттестации определяется рабочим учебным планом. Форма проведения промежуточной аттестации – компьютерное тестирование с использованием автоматизированной системы тестирования знаний студентов в ЭИОС.

9.5. К промежуточной аттестации допускаются студенты, выполнившие требования рабочего учебного плана.

10. ПЕРЕЧЕНЬ ИНФОРМАЦИОННЫХ ТЕХНОЛОГИЙ, ИСПОЛЬЗУЕМЫХ ПРИ ОСУЩЕСТВЛЕНИИ ОБРАЗОВАТЕЛЬНОГО ПРОЦЕССА ПО ДИСЦИПЛИНЕ

При осуществлении образовательного процесса по дисциплине используются следующие информационные технологии:

10.1. Internet – технологии:

(WWW(англ. World Wide Web – Всемирная Паутина) – технология работы в сети с гипертекстами;

FTP (англ. File Transfer Protocol – протокол передачи файлов) – технология передачи по сети файлов произвольного формата;

IRC (англ. Internet Relay Chat – поочередный разговор в сети, чат) – технология ведения переговоров в реальном масштабе времени, дающая возможность разговаривать с другими людьми по сети в режиме прямого диалога;

ICQ (англ. I seek you – я ищу тебя, можно записать тремя указанными буквами) – технология ведения переговоров один на один в синхронном режиме.

10.2. Дистанционное обучение с использованием ЭИОС на платформе Moodle.

- Технология мультимедиа в режиме диалога.
- Технология неконтактного информационного взаимодействия (виртуальные кабинеты, лаборатории).
- Гипертекстовая технология (электронные учебники, справочники, словари, энциклопедии).

11. ОПИСАНИЕ МАТЕРИАЛЬНО-ТЕХНИЧЕСКОЙ БАЗЫ, НЕОБХОДИМОЙ ДЛЯ ОСУЩЕСТВЛЕНИЯ ОБРАЗОВАТЕЛЬНОГО ПРОЦЕССА ПО ДИСЦИПЛИНЕ

1. Мультимедийные аудитории.
2. Библиотека.
3. Справочно-правовая система Консультант Плюс.
4. Электронная информационно-образовательная среда университета.
5. Локальная сеть с выходом в Интернет.

12. БАЛЛЬНО-РЕЙТИНГОВАЯ СИСТЕМА

Формирование оценки текущего контроля успеваемости и промежуточной аттестации по итогам освоения дисциплины осуществляется с использованием балльно-рейтинговой оценки работы студента.

Первый семестр (Технология литейного производства, ч.1)

Вид учебной работы, за которую ставятся баллы	Баллы
Участие в online занятиях	0 – 5
Контрольный тест к модулю 1	0 – 10
Контрольный тест к модулю 2	0 – 10
Контрольный тест к модулю 3	0 – 10
Курсовой проект	0 – 35
Итоговый контрольный тест (промежуточная аттестация)	0 – 30
ВСЕГО	0 – 100
БОНУСЫ (баллы, которые могут быть добавлены до 100)	Баллы
- за активность	0 – 10
- за участие в олимпиаде	0 – 50
- за участие в НИРС	0 – 50
- за оформление заявок на полезные методы (рац. предложения)	0 – 50

Оценка по курсовому проекту

Оценка	Количество баллов
отлично	31 – 35
хорошо	25 – 30
удовлетворительно	18 – 24
неудовлетворительно	менее 18

Балльная шкала оценки:

Оценка (зачет)	Количество баллов
«зачтено»	51 – 100
«не зачтено»	менее 51

Второй семестр (Технология литейного производства, ч.2)

Вид учебной работы, за которую ставятся баллы	Баллы
Участие в online занятиях	0 – 5
Контрольный тест к модулю 4	0 – 12
Контрольный тест к модулю 5	0 – 12
Контрольный тест к модулю 6	0 – 11
Контрольная работа	0 – 30
Итоговый контрольный тест (промежуточная аттестация)	0 – 30
ВСЕГО	0 – 100

БОНУСЫ (баллы, которые могут быть добавлены до 100)	Баллы
- за активность	0 – 10
- за участие в олимпиаде	0 – 50
- за участие в НИРС	0 – 50
- за оформление заявок на полезные методы (рац. предложения)	0 – 50

Оценка по контрольной работе

Оценка	Количество баллов
отлично	28-30
хорошо	25-27
удовлетворительно	22-24
неудовлетворительно	менее 22

Балльная шкала оценки:

Оценка (экзамен)	Количество баллов
отлично	86 – 100
хорошо	69 – 85
удовлетворительно	51 – 68
неудовлетворительно	менее 51

ФОНД ОЦЕНОЧНЫХ СРЕДСТВ

1. Перечень формируемых компетенций

Профессиональные (ПК)

<i>Код компетенции</i>	<i>Наименование и (или) описание компетенции</i>
ПК-1	Обладать способностью к анализу и синтезу
ПК-4	Обладать готовностью использовать основные понятия, законы и модели термодинамики, химической кинетики, переноса тепла и массы
ПК-6	способностью выполнять технико-экономический анализ проектов
ПК-10	Уметь осуществлять и корректировать технологические процессы в металлургии и материалообработке
ПК-15	готовностью использовать стандартные программные средства при проектировании
ПК-16	способностью обосновывать выбор оборудования для осуществления технологических процессов
ПК-20	способность организовывать работу коллектива для достижения поставленной цели

2. Паспорт фонда оценочных средств

№ п / п	Контролируемые модули дисциплины	Код контролируемой компетенции (или ее части)	Наименование оценочного средства
1	Модуль 1. Проектирование технологического процесса изготовления отливок	ПК-1,4,6,10,15,16,20	Контрольный тест 1, практическое занятие 1 (к теме 1.1)
2	Модуль 2. Формовочные материалы и их свойства	ПК-1,4,6,10,15,16,20	Контрольный тест 2
3	Модуль 3. Процессы формовки, сборки, заливки, выбивки отливок	ПК-1,4,6,10,15,16,20	Контрольный тест 3
4	Модуль 4. Специальные способы литья: Литье в кокильные формы, литье под высоким и низким давлением, центробежное	ПК-1,4,6,10,15,16,20	Контрольный тест 4

	литье		
5	Модуль 5. Специальные способы литья: литье в оболочковые формы, литье по удаляемым (выплавляемым, выжигаемым и газифицируемым) моделям	ПК-1,4,6,10,15,16,20	Контрольный тест 5, практическое занятие 2 (к теме 5.2)
6	Модуль 6. Специальные способы литья: вакуум-пленочная формовка, другие специальные способы литья	ПК-1,4,6,10,15,16,20	Контрольный тест 6
7	Модули 1 - 6	ПК-1,4,6,10,15,16,20	Итоговый контрольный тест Курсовой проект, Контрольная работа

3. Показатели и критерии оценивания компетенций по этапам формирования, описание шкал оценивания

Этапы освоения компетенции	Показатели достижения заданного уровня освоения компетенций	Критерии оценивания результатов обучения				
		1	2	3	4	5
Первый этап	Знать: ПК-1,4,6,10,15,16,20 основы технологии литейного производства: основные способы изготовления отливок, их особенности и применимость	Не знает	Знает основные способы получения отливок, не понимает преимуществ и недостатков того или иного способа литья	Знает основные способы получения отливок, частично понимает преимущества и недостатки того или иного способа литья	Знает основные способы получения отливок, понимает преимущества и недостатки того или иного способа литья, производит ориентировочные технологические расчеты	Знает основные способы получения отливок, понимает преимущества и недостатки того или иного способа литья, правильно рассчитывает основные технологические параметры, определяет факторы, влияющие на получение годной отливки
Второй этап	Уметь: ПК-1,4,6,10,15,16,20 выбирать способ изготовления конкретной отливки, определять преимущества того или иного метода изготовления отливки	Не умеет	Умеет определять способ получения отливок, но ошибается при определении преимуществ и недостатков того или иного способа литья	Правильно определяет способ получения отливок, преимущества и недостатки того или иного способа литья, не умеет производить ориентировочных технологических расчетов	Правильно определяет способ получения отливок, преимущества и недостатки того или иного способа литья, производит ориентировочные технологические расчеты	Правильно определяет способ получения отливок, преимущества и недостатки того или иного способа литья, производит ориентировочные технологические расчеты, определяет факторы, влияющие на получение годной отливки
Третий этап	Владеть ПК-1,4,6,10,15,16,20 теоретическими и практическими знаниями и навыками в вопросах получения годной литейной продукции	Не владеет	Владеет основными способами получения отливок, ошибается при расчете основных технологических параметров	Владеет основными способами получения отливок, допускает незначительные ошибки при определении основных технологических параметров	Владеет основными способами получения отливок, производит расчет основных технологических параметров, определяет факторы, влияющие на получение годной отливки	Владеет основными способами получения отливок, производит расчет основных технологических параметров, определяет факторы, влияющие на получение годной отливки, грамотно пользуется нормативной и справочной литературой

4. Шкалы оценивания

Первый семестр (Технология литейного производства, ч.1)

Вид учебной работы, за которую ставятся баллы	Баллы
Участие в online занятиях	0 – 5
Контрольный тест к модулю 1	0 – 10
Контрольный тест к модулю 2	0 – 10
Контрольный тест к модулю 3	0 – 10
Курсовой проект	0 – 35
Итоговый контрольный тест (промежуточная аттестация)	0 – 30
ВСЕГО	0 – 100

Балльная шкала оценки:

Оценка (зачет)	Количество баллов
«зачтено»	51 – 100
«не зачтено»	менее 51

Второй семестр (Технология литейного производства, ч.2)

Вид учебной работы, за которую ставятся баллы	Баллы
Участие в online занятиях	0 – 5
Контрольный тест к модулю 4	0 – 12
Контрольный тест к модулю 5	0 – 12
Контрольный тест к модулю 6	0 – 11
Контрольная работа	0 – 30
Итоговый контрольный тест (промежуточная аттестация)	0 – 30
ВСЕГО	0 – 100

Балльная шкала оценки:

Оценка (экзамен)	Количество баллов
отлично	86 – 100
хорошо	69 – 85
удовлетворительно	51 – 68
неудовлетворительно	менее 51

5. Типовые контрольные задания или иные материалы, необходимые для оценки знаний, умений, навыков и (или) опыта деятельности, характеризующих этапы формирования компетенций при изучении учебной дисциплины в процессе освоения образовательной программы

5.1. Типовой вариант задания на контрольную работу

Реферат на темы:

1. Рассмотреть условия шлакоотделения при заполнении формы металлом.
2. Охарактеризовать мероприятия, направленные на предупреждение попадания в металл отливок шлаковых включений

В контрольной работе приветствуется и оценивается (дополнительно к методическим указаниям):

- рукописное изложение текста контрольной работы;
- наличие графиков, схем, рисунков, таблиц;
- наличие ссылок на литературные источники (в т.ч. зарубежных авторов);
- грамотное, цельное изложение материала
- типовой вариант)

5.2. Типовой вариант задания на курсовой проект

- Технология изготовления отливки

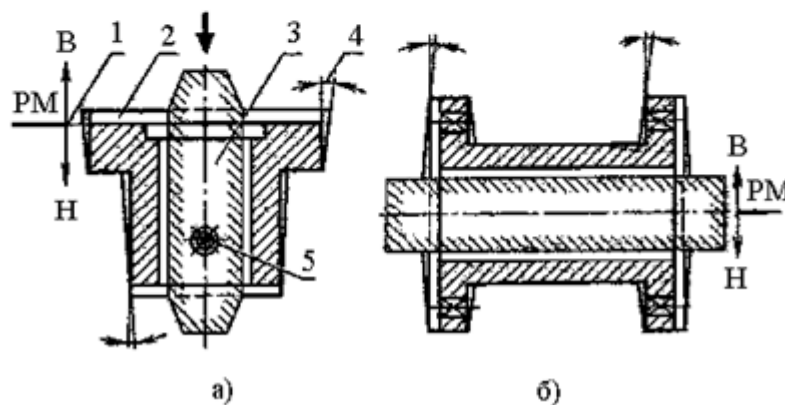
Исходные данные

Эскиз детали (в соответствии с вариантом). Материал – сталь 25Л, обладающей объемной усадкой 2,3 %. Производство – единичное. Литейная форма – песчано-глинистая.

Считать, что на всех эскизах предельные отклонения размеров обрабатываемых поверхностей равны: отверстий \underline{HII} , валов \underline{hII} , остальных $\pm ITII/2$

Задание

При выборе плоскости разъема наиболее ответственные поверхности отливки целесообразно располагать в нижней части формы или вертикально, так как в верхней части отливки скапливаются дефекты – газовые раковины и шлаковые включения. Плоскость разъема выбирают с учётом удобства формовки и извлечения модели из формы. Кроме того желательно, чтобы отливка или, по крайней мере, её базовые поверхности для механической обработки были расположены в одной полуформе.



**Припуски на механическую обработку фасонных отливок
из стали по III классу точности в мм (ГОСТ 26645-85)**

Наибольший габаритный размер детали в мм	Положение поверхности при заливке	Номинальный размер в мм				
		До 120	121 – 260	261 – 500	501 – 800	801 – 1250
До 120	Верх	5				
	низ, бок	4				
121 – 260	Верх	5	6			
	низ, бок	4	5			
261 – 500	Верх	6	8	9		
	низ, бок	5	6	6		
501 – 800	Верх	7	8	10	11	
	низ, бок	5	6	7	7	
801 - 1250	Верх	9	10	11	12	13
	низ, бок	6	7	8	8	9

5.3. Типовой тест промежуточной аттестации

(в каждом вопросе нужно выбрать один ответ)

1. Наибольшей огнеупорностью должны обладать смеси для изготовления отливок:
 - a. повышенной сложности
 - b. из стали
 - c. с минимальной толщиной стенок
 - d. подвергающихся испытанию на плотность

2. Слишком ранняя выбивка отливок из формы при высокой температуре может вызвать...
 - a. дополнительные внутренние напряжения в отливках, приводящих к образованию трещин
 - b. затрудненную выбивку стержней
 - c. повышенный пригар на отливках
 - d. искажение линейных размеров отливок

3. Размеры опок для формовки выбираются исходя из...
 - a. режимов сушки форм
 - b. используемых формовочных смесей
 - c. габаритных размеров модели
 - d. способа формовки

4. Жидкие самотвердеющие смеси находят применение при изготовлении...
 - a. крупных и тяжелых отливок
 - b. мелких отливок
 - c. отливок из алюминиевых сплавов
 - d. отливок из сплавов на основе меди

5. Влажность смесей относится к...
 - a. механическим свойствам
 - b. гидравлическим свойствам
 - c. теплофизическим свойствам
 - d. технологическим свойствам

6. Направленное затвердевание отливки обеспечивается...
- температурой заливки металла
 - маркой материала
 - толщиной стенки отливки
 - расположением отливки в форме и установкой прибылей
7. В сравнении с формами стержни должны обладать следующими свойствами...
- низкой гигроскопичностью и огнеупорностью
 - более высокой прочностью и гигроскопичностью
 - более высокой прочностью и низкой гигроскопичностью
 - высокой газотворной способностью
8. Чайниковый ковш - это...
- ковш емкостью более 15 тонн
 - ковш, имеющий специальную крышку
 - ковш, имеющий сливной носок в виде чайника
 - ковш конической или цилиндрической формы, имеющий внутри перегородку для удержания шлака
9. В случае недостаточной податливости стержней...
- может произойти недолив формы
 - ухудшается выбиваемость стержней
 - могут образовываться газовые раковины в отливках
 - могут образовываться трещины в отливках
10. Долговечность смеси характеризует...
- время между изготовлением и заливкой форм
 - возможность повторного использования ее для изготовления форм без введения добавок свежих формовочных материалов
 - продолжительность сохранения геометрических размеров при изготовлении форм и стержней
 - способность смеси сохранять физико-механические свойства в течение заданного времени
11. Экономическая целесообразность изготовления отливок литьем в кокиль определяется
- возможностью получения отливок высокой сложности
 - размером партии отливок, стоимостью и стойкостью кокилей
 - необходимостью экономии формовочных материалов
 - изготовлением отливок из сплавов с высокой температурой плавления
12. Жидкие самотвердеющие смеси находят применение при изготовлении...
- отливок из сплавов на основе меди
 - отливок из алюминиевых сплавов
 - крупных и тяжелых отливок
 - мелких отливок
13. Хромит вводится в смеси для...
- повышения теплопроводности смесей
 - снижения механического пригара на отливках
 - предупреждения образования усадочных раковин
 - повышения размерной точности отливок
14. В качестве связующих материалов в формовочных и стержневых смесях используются...
- клеи органического происхождения

- b. вещества, обеспечивающие химическое соединение зерен песка
- c. вещества, обеспечивающие сплавление зерен песка при нагреве
- d. глина, жидкое стекло, металлофосфатные композиции, лигносульфонаты, синтетические смолы

15. В состав противопригарных покрытий для стального литья нельзя вводить...

- a. циркон
- b. графит
- c. воду
- d. пылевидный кварц

16. По классам прочности модели делятся на...

- a. 4 группы
- b. 2 группы
- c. 5 групп
- d. 3 группы

17. Температуропроводность смесей определяется...

- a. по результатам изменения температуры поверхности формы в процессе охлаждения в ней отливки
- b. по скорости охлаждения отливки от температуры заливки до температуры окружающей среды
- c. расчетным путем
- d. путем замера температуры на внутренней и наружной поверхностях формы через определенные промежутки времени

18. Машинная формовка применяется при изготовлении...

- a. отливок из любых сплавов простой и средней сложности, мелких и средних размеров и массы в серийном и массовом производствах
- b. отливок из чугуна
- c. отливок из цветных сплавов
- d. крупных отливок из чугуна и стали

19. Связующая способность жидкого стекла определяется...

- a. его модулем
- b. временем сушки формы
- c. способом формовки
- d. его количеством в смеси

20. Прочность смесей во влажном состоянии определяется испытанием...

- a. на сжатие цилиндрических образцов
- b. на растяжение образцов «восьмерка»
- c. на осыпаемость цилиндрических образцов
- d. на изгиб плоских образцов

6. Методические материалы, определяющие процедуры оценивания знаний, умений, навыков и (или) опыта деятельности, характеризующих этапы формирования компетенций

- 6.1 Итоговый контрольный тест доступен студенту только во время тестирования, согласно расписания занятий или в установленное деканатом время.
- 6.2. Студент информируется о результатах текущей успеваемости.
- 6.3 Студент получает информацию о текущей успеваемости, начислении бонусных баллов и допуске к процедуре итогового тестирования от преподавателя или в ЭИОС.
- 6.4. Производится идентификация личности студента.
- 6.5. Студентам, допущенным к промежуточной аттестации, открывается итоговый контрольный тест.
- 6.6. Тест закрывается студентом лично по завершении тестирования или автоматически по истечении времени тестирования.